

# INSTRUKCJA UŻYTKOWNIKA

## SCHEMAT URZĄDZENIA (rys. 1)

- Rączka.
- Blokada bezpieczeństwa (jeśli występuje).
- Uszczelka.
- Oddzielnik (jeśli występuje).
- Korek spustu wody z rozmrażania.
- Panel sterowania.
- Kratka boczna agregatu.

## SCHEMAT PANELU STEROWANIA (rys. 2)

- Termostat do regulacji temperatury.
- Czerwona lampka** (jeśli występuje): wskazuje, że temperatura wewnątrz urządzenia nie jest dostatecznie niska.
- Zielona lampka kontrolna (zależnie od modelu):** Gdy świeci, wskazuje, że urządzenie pracuje.
- Żółto/pomarańczowo podświetlony przycisk (jeśli występuje):** włącza/wyłącza funkcję szybkiego mrożenia.

Gdy świeci oznacza aktywną funkcję szybkiego zamrażania.

Funkcja szybkiego zamrażania wyłącza się automatycznie po upływie 50 godzin.

**Konfiguracja panelu sterowniczego może się różnić zależnie od modelu.**

## INSTALACJA

- Rozpakować urządzenie.
- Usunąć 4 elementy ochronne umieszczone pomiędzy drzwiami i urządzeniem. (Rys. 3)
- Upewnić się, że korek spustu wody z rozmrażania (jeśli występuje) jest prawidłowo zamocowany (E).
- W celu zapewnienia optymalnego działania urządzenia i aby uniknąć uszkodzenia przy otwieraniu drzwi pozostawić co najmniej 7 cm wolnego miejsca za tylną ścianką i po 7 cm po bokach. (Rys. 4)
- Zamontować akcesoria (zależnie od wyposażenia).
- Przed użyciem wyczyścić wnętrze urządzenia.

## WŁĄCZANIE URZĄDZENIA

- Temperatura urządzenia została wstępnie ustawiona fabrycznie na działanie w zalecanej temperaturze -18°C.
- Włączyć urządzenie do sieci.
- Zapala się zielona kontrolka (jeśli występuje).
- Załącza się również kontrolka czerwona (jeśli występuje), ponieważ wewnątrz urządzenia nie ma jeszcze temperatury wystarczająco niskiej, aby można tam było włożyć żywność. Czerwona dioda LED zwykle wyłącza się w ciągu sześciu godzin od włączenia urządzenia.
- Po podłączeniu urządzenia do sieci oraz kiedy została osiągnięta maksymalna temperatura, upewnić się, że przycisk szybkiego zamrażania nie jest wciśnięty (żółta kontrolka LED, jeśli występuje, jest wyłączona).
- Wkładać żywność dopiero po zgaśnięciu czerwonej kontrolki (jeśli występuje).

Uwaga: Ze względu na typ uszczelki nie da się otworzyć drzwi urządzenia natychmiast po ich zamknięciu. Początek kilka minut przed ponownym otwarciem pokrywy urządzenia.

- To urządzenie zawiera technologię skraplaczy powierzchniowych (ang. skin condenser): jednostka skraplacza została wbudowana w ściany zamrażarki. Z tego względu ściany boczne i przednia mogą się nagrzewać podczas działania urządzenia. Jest to całkowicie normalne i zmniejsza ryzyko powstawania kondensacji szczególnie w krytycznych warunkach środowiskowych (patrz część "Instrukcja rozwiązywania problemów").

## REGULACJA TEMPERATURY

Wybrać właściwą temperaturę za pomocą termostatu.

Aby ustawić temperaturę wewnętrzną, należy postępować następująco:

- Obrócić pokrętko termostatu w położenie 1, jeśli chcemy uzyskać wyższą temperaturę przechowywania.
- Obrócić pokrętko termostatu w położenie 6, jeśli chcemy uzyskać niższą temperaturę przechowywania.
- W przypadku częściowego załadowania urządzenia lub gdy kontrolka załadowania jest poniżej symbolu "e" wewnątrz urządzenia (jeśli występuje), zaleca się przesunięcie termostatu do niższej pozycji (do pozycji "e" jeśli występuje na skali termostatu)

## ZAMRAŻANIE ŻYWNOŚCI

### Przygotowanie świeżej żywności do zamrażania

- Przed zamrożeniem owinąć i zabezpieczyć świeżą żywność, używając: folii aluminiowej, folii kuchennej, szczelnych worków plastikowych, pojemników plastikowych z pokrywkami, o ile są odpowiednie do zamrażania żywności.
- Aby zapewnić wysoką jakość zamrażania, produkty spożywcze muszą być świeże, dojrzałe i najwyższej jakości.
- Świeże warzywa i owoce powinny być zamrażane jak najszybciej po zebraniu, aby zachowały pełne wartości odżywcze, konsystencję, kolor i smak.
- Ciepłe produkty żywnościowe należy zawsze wystudzić przed włożeniem do urządzenia.

### Zamrażanie świeżej żywności

- Umieścić żywność do zamrożenia przy ściance urządzenia (rys. 5):
  - żywność do zamrożenia,
  - żywność już zamrożona.
- Żywność do zamrożenia nie powinna stykać się z żywnością już zamrożoną.
- Aby zapewnić lepsze i szybsze zamrażanie, podzielić produkty żywnościowe na małe porcje; będzie to również przydatne w momencie wykorzystania zamrożonej żywności.
  - Przynajmniej 24 godziny przed przystąpieniem do zamrażania świeżej żywności w urządzeniu wciśnąć przycisk szybkiego mrożenia (4).
  - Włożyć pożywienie do zamrożenia i nie otwierać drzwi urządzenia przez 24 godziny. Funkcja szybkiego zamrażania wyłącza się automatycznie po upływie 50 godzin.

## PRZECHOWYWANIE ARTYKUŁÓW SPOŻYWCZYCH

### Skorzysta z tabeli na urządzeniu.

### Klasyfikacja zamrożonej żywności

Żaładunek i klasyfikacja zamrożonej żywności; Zaleca się zaznaczyć datę rozpoczęcia przechowywania na opakowaniu, aby zapewnić spożycie przed datą zakończenia przydatności podaną w miesiącach (Rys. 6) dla każdego typu żywności.

### Zalecenia dotyczące przechowywania zamrożonej żywności

Przy zakupie zamrożonej żywności należy się upewnić, że:

- Opakowanie nie zostało naruszone (żywność mrożona w uszkodzonym opakowaniu może tracić wartość odżywczą). Jeśli opakowanie jest napuchnięte lub ma ślady wilgoci, prawdopodobnie produkt nie był przechowywany w optymalnych warunkach i doszło do rozmrożenia.
- Robiąc zakupy, należy pozostawić zakup produktów mrożonych na koniec i transportować produkty w izolacyjnej torbie chłodniczej.
- Po powrocie do domu należy niezwłocznie umieścić mrożoną żywność w urządzeniu.
- Należy unikać lub ograniczać zmiany temperatury. Należy przestrzegać dat przydatności do spożycia podanych na opakowaniu.
- Należy zawsze przestrzegać wskazówek dotyczących przechowywania na opakowaniu mrozonek.

### Uwaga:

- **Całkowicie lub częściowo rozmrożoną żywność należy jak najszybciej spożyć. Rozmrożonej żywności nie należy ponownie zamrażać, chyba że zostanie ugotowana. Żywność po ugotowaniu można zamrozić ponownie.**
- **W przypadku dłuższej przerwy w dopływie prądu: Nie otwierać drzwi urządzenia, chyba że w celu umieszczenia opakowań lodowych (jeśli w komplecie) na żywności mrożonej po prawej i lewej stronie urządzenia. Spowoduje to spowolnienie wzrostu temperatury.**

## ODSZRANIANIE URZĄDZENIA

Urządzenie należy rozmrażać, gdy grubość lodu na ściankach osiągnie 5-6 mm.

- Odłączyć urządzenie od zasilania elektrycznego.
- Wyjąć żywność z urządzenia i umieścić w zimnym miejscu lub w izolacyjnej torbie chłodniczej.
- Pozostawić drzwi urządzenia otwarte.
- Wyjąć wewnętrzny korek spustu wody z rozmrażania (w zależności od modelu) (rys. 8).
- Wyjąć zewnętrzny korek spustu wody z rozmrażania (w zależności od modelu) i umieścić go tak, jak przedstawiono na rysunku 8.
- Użyć oddzielacza (w zależności od modelu) wewnątrz urządzenia jako pojemnika na pozostałą wodę (D), jak przedstawiono na rys. 8. Jeśli nie ma oddzielacza, użyć innego płytkiego pojemnika.
- Można przyspieszyć rozmrażanie, oddzielając lód od ścianek urządzenia za pomocą szpatułki.
- Usunąć szron ze spodu urządzenia.
- **Nie używać ostro zakończonych lub metalowych przyrządów do usuwania lodu, aby nie uszkodzić trwale wnętrza urządzenia.**

- Nie używać produktów ściernych ani nie podgrzewać sztucznie wnętrza.
- **Dokładnie wysuszyć wnętrze urządzenia.**
- Złożyć korek po rozmrożeniu.

## WYMIANA ŻARÓWKI OŚWIETLENIA DRZWICZEK (jeśli jest na wyposażeniu)

- Odłączyć urządzenie od sieci elektrycznej.
- Wyjąć dyfuzor w sposób i w kolejności pokazanej na rysunku.
- Wykręcić żarówkę i wymienić ją na identyczną, o tej samej mocy i tym samym napięciu.
- Złożyć dyfuzor i podłączyć urządzenie do sieci.

## INSTRUKCJA USUWANIA USTEREK

### 1. Czerwona lampka kontrolna (jeśli jest) pozostaje zapalona.

- Czy nie wystąpiła awaria zasilania?
- Czy trwa proces rozmrażania?
- Czy pokrywa urządzenia jest zamknięta prawidłowo?
- Urządzenie jest ustawione w pobliżu źródła ciepła?
- Czy termostat jest ustawiony prawidłowo?
- Czy kratka wentylacyjna i skraplacz są czyste?

### 2. Urządzenie działa zbyt głośno.

- Czy urządzenie jest wypoziomowane?
- Czy urządzenie styka się z meblami lub przedmiotami, które mogą powodować drgania?
- Czy zdjęto opakowanie z podstawy urządzenia?

**Uwaga:** Bulgotanie z układu mrozącego po wyłączeniu sprężarki jest objawem normalnym.

### 3. Zielona lampka kontrolna (jeśli jest) jest zgaszona a urządzenie nie działa.

- Czy nie wystąpiła awaria zasilania?
- Czy wtyczka jest poprawnie włożona do gniazdka?
- Czy kabel elektryczny jest w dobrym stanie?

### 4. Zielona lampka kontrolna (jeśli jest) jest zgaszona a urządzenie działa.

Zielona lampka kontrolna nie działa. Zwrócić się do Serwisu z prośbą o wymianę.

### 5. Sprężarka działa bez przerwy.

- Czy do urządzenia włożono gorącą żywność?
- Czy pozostawiono pokrywę otwartą przez długi czas?
- Czy urządzenie stoi w zbyt ciepłym pomieszczeniu lub w pobliżu źródła ciepła?
- Czy termostat jest ustawiony prawidłowo?
- Czy wciśnięto przypadkowo przycisk szybkiego mrożenia (jeśli występuje)?

### 6. Zbyt dużo lodu na górnej krawędzi.

- Czy korki spustu wody z rozmrażania są prawidłowo założone?
- Czy pokrywa urządzenia jest zamknięta prawidłowo?
- Czy uszczelka pokrywy urządzenia jest uszkodzona lub zdeformowana? (patrz rozdział „Instalacja”)
- Czy 4 elementy zabezpieczające zostały usunięte? (patrz rozdział „Instalacja”)

### 7. Powstawanie kondensatu na ściankach zewnętrznych urządzenia

- W pewnych warunkach atmosferycznych (wilgotność powyżej 85%) lub gdy urządzenie znajduje się blisko wilgotnego albo słabo wentylowanego pomieszczenia, na jego ściankach zewnętrznych mogą pojawiać się skropliny. Nie wpływa to na działanie urządzenia.

#### 8. Warstwa lodu na ściankach wewnętrznych urządzenia nie jest jednorodna.

- Jest to zjawisko normalne.

#### SERWIS TECHNICZNY

##### Przed kontaktem z serwisem technicznym:

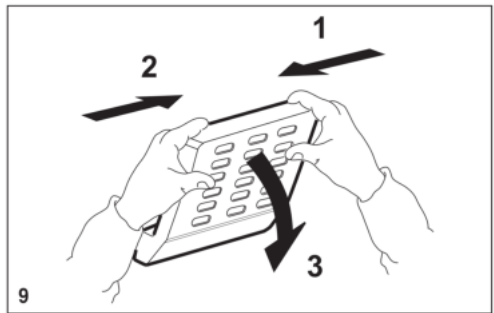
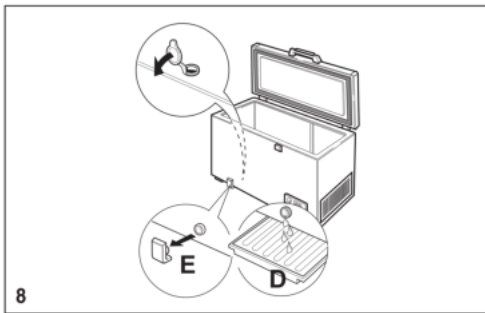
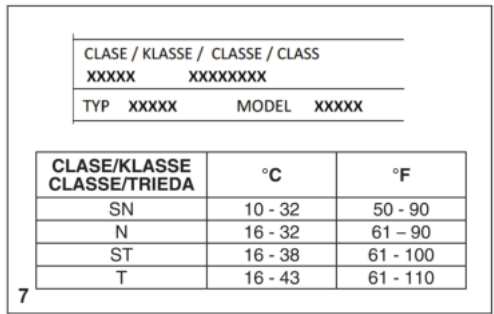
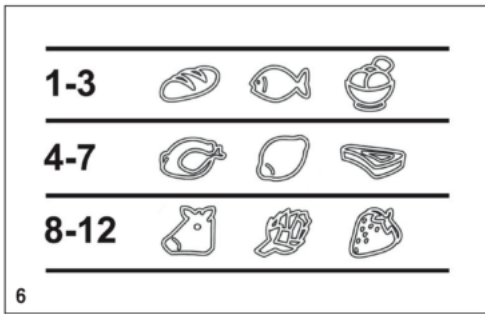
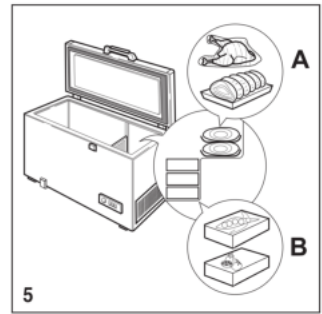
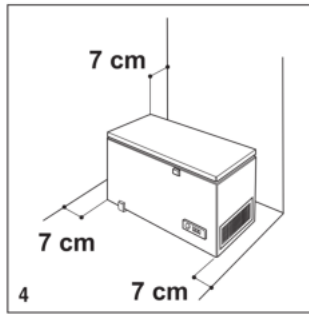
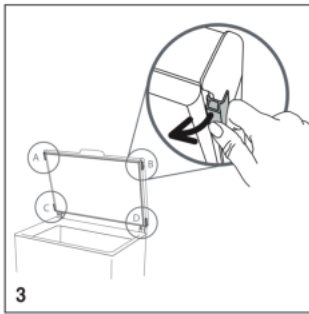
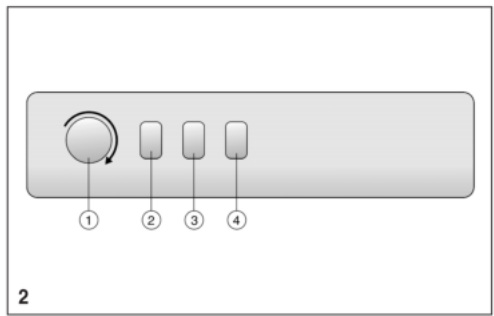
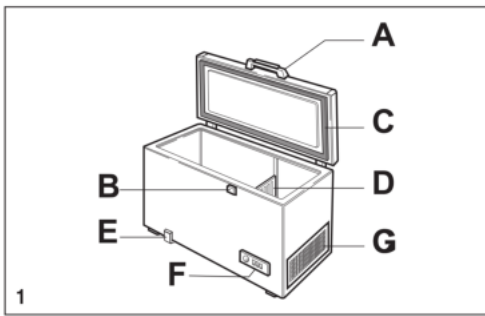
1. Sprawdzić, czy można rozwiązać problem samodzielnie.
2. Ponownie włączyć urządzenie, aby sprawdzić, czy problem został rozwiązany. Jeśli nie, odłączyć urządzenie od zasilania i poczekać około godziny, następnie jeszcze raz włączyć.
3. Jeśli problem nie ustępuje, skontaktować się z serwisem technicznym.

#### Podać następujące informacje:

- rodzaj usterki,
- model,
- numer serwisowy (numer, który znajduje się po słowie SERVICE na tabliczce znamionowej z tyłu urządzenia),
- pełny adres lokalizacji urządzenia,
- numer telefonu z numerem kierunkowym.

**SERVICE** 0000 000 00000





859991603650 - 759991603650

EN,FR,IT,DE,NL,CS,EE,HU,LT,LV,PL,SK,1 400011662284

